

YP-A Series

木をモチーフにした薄型角形状
メール便対応 PE 容器登場！

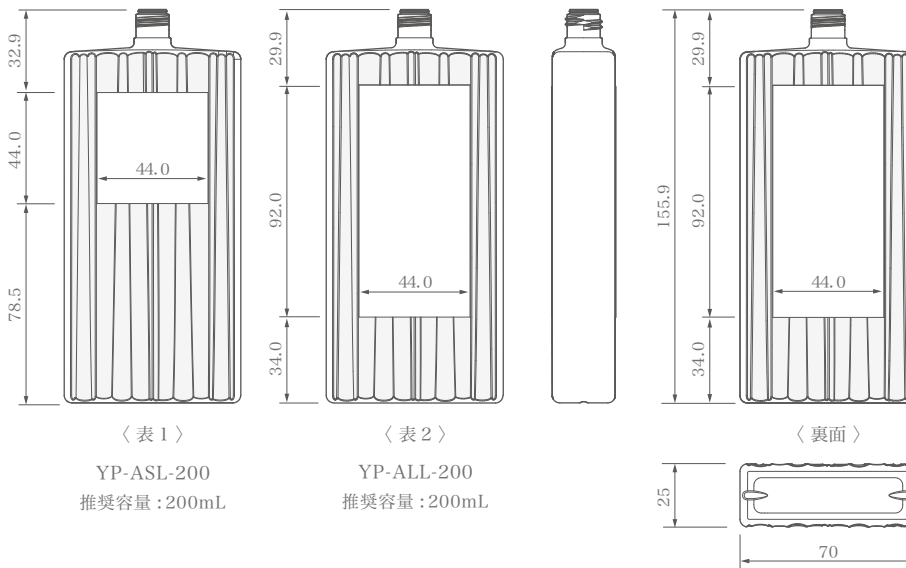
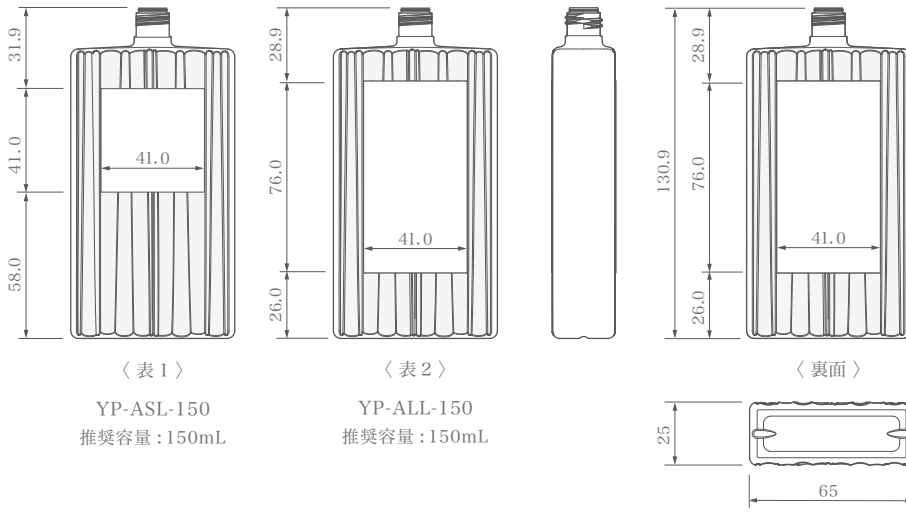
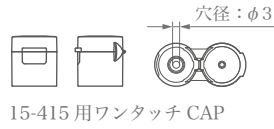


ボトル：YP-ALL-150 / YP-ASL-200 / YP-ALL-200
CAP：15-415用ワンタッチCAP

ポストサイズ (厚さ 30mm) に収まり、バイオマス PE を使用したスクエアの彫刻ボトルです。陳列性・携帯性に優れ、試供品だけではなく本品でもご使用可能な 150ml・200ml サイズです。
お客様のコンセプトに合わせてデザイン・内容量をお選びいただけます。

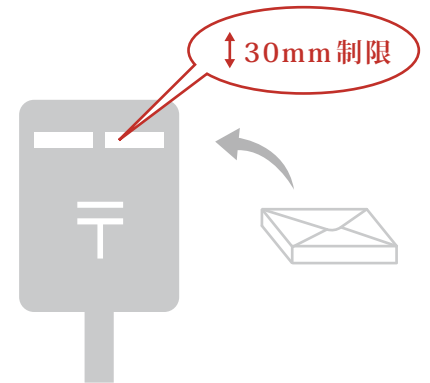


YP-A Series —木をモチーフにした薄型角形状のメール便対応容器—



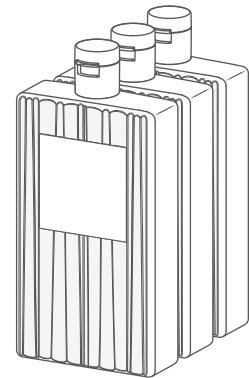
■ メール便対応サイズ

外箱の厚みも想定し、ボトルの厚みを25mmに設定。
軟包材に比べ存在感があり、自立可能。
薄型で携帯にも便利！



■ 陳列性の良い角形状

省スペース陳列が可能。



※表面パネルのサイズは2種類からお選びいただけます。裏面パネルは共通です。
※材質：HDPE（バイオマス PE 30% 配合） / 成形方法：ダイレクトブロー

メール便対応シリーズ（一部ご紹介）

