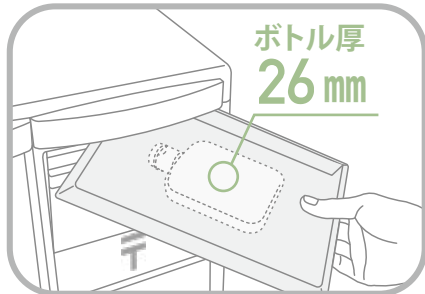
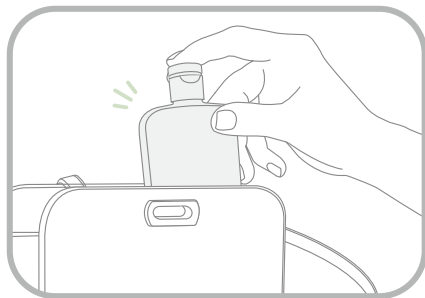


環境に配慮したバイオPEを使用した 薄さ26mmのメール便対応ボトル



薄さ26mmのメール便対応ボトル
厚みが26mmで、ポストへの
投函が可能。お客様商品
の配送コストを削減



持ち運びに便利
カバンに入れてもスペースを
取らず、携帯性に優れる



容器に合わせた新ワンタッチキャップ
シンプルで開けやすい
ワンタッチキャップも容器
デザインに合わせて新登場



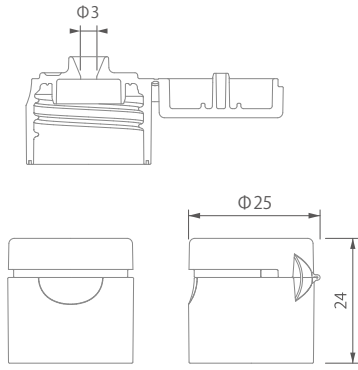
※これらの製品は、中国での販売は不可になります。



※PSH-ワンタッチCAP III



※原寸サイズ

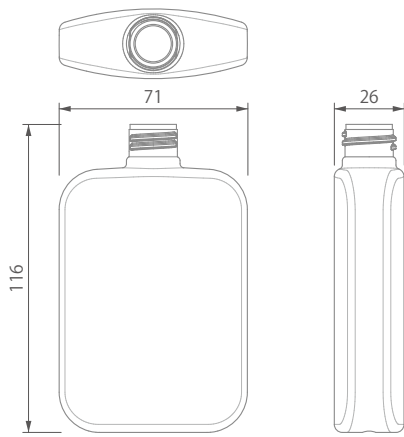


PSH ワンタッチキャップⅢ

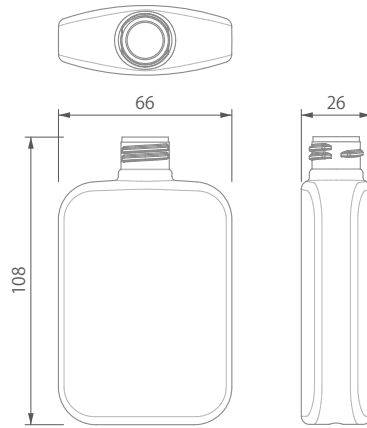
材質：PP / ネジ規格：PPS口（20/410）
全高：24mm / 幅：25mm / 穴径：3mm

環境に配慮し
サステナブルな
バイオPEを採用

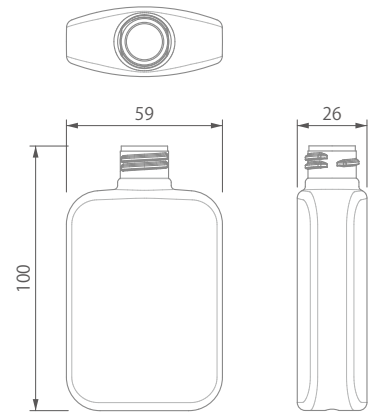
植物（サトウキビ等）からとれる糖蜜を原材料とした、植物由来度約26%～28%のプラスチック。限りがある化石資源の使用量低減と石油由来の樹脂に比べCO₂排出量低減効果があります。



PPS-F120 材質：HDPE / ネジ規格：PPS口（20/410）
全高：116mm
幅：70mm / 厚み：26mm



PPS-F100 材質：HDPE / ネジ規格：PPS口（20/410）
全高：108mm
幅：66mm / 厚み：26mm



PPS-F80 材質：HDPE / ネジ規格：PPS口（20/410）
全高：100mm
幅：59mm / 厚み：26mm

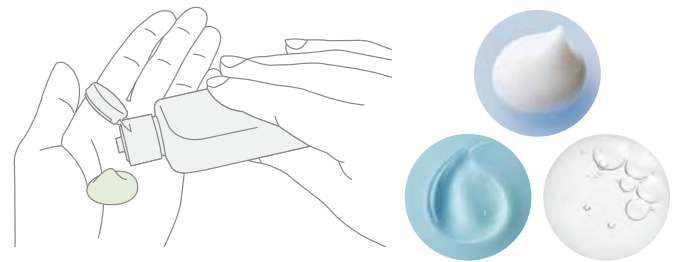
商品デザインが
しやすい大きな
印刷・ラベル範囲

扁平で薄型の形態なので、表面の面積が広いので、ラベルや印刷可能範囲が大きく取れ、商品デザインがしやすい製品です。



※ PPS-F100 の場合

多くのCAPやディスペンサーの使用
ができ、幅広い用途に対応したボトル



- ハンドローション ●ハンドクリーム ●化粧水 ●携帯用除菌ジェル
- シェービングジェル ●ボディークリーム/ジェル ●赤ちゃん用ケア製品

PPS-F 適合キャップ

