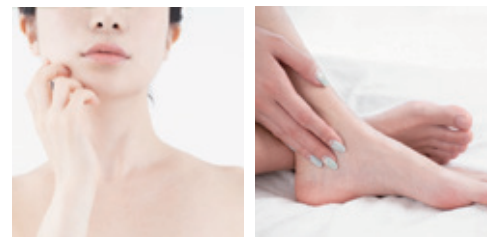


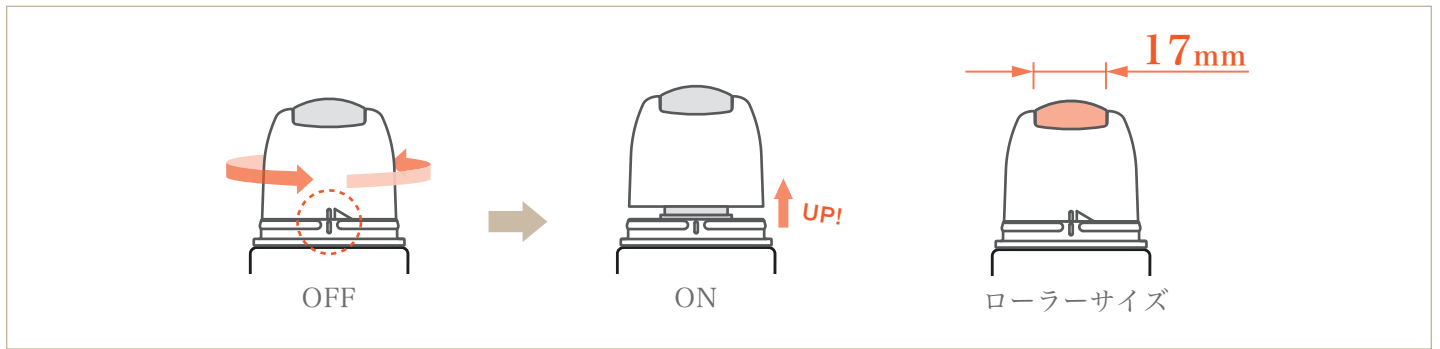
Rollon series

スポットケアのできる
ローラー付きボトル・ブローチューブ登場！



幅広のステンスローラーで内容物を手に取ることなく、一度に肌の広い範囲に塗布することができます。ローラーを使用することで、内容物を均等にフェイスラインや首元に伸ばすことができます。





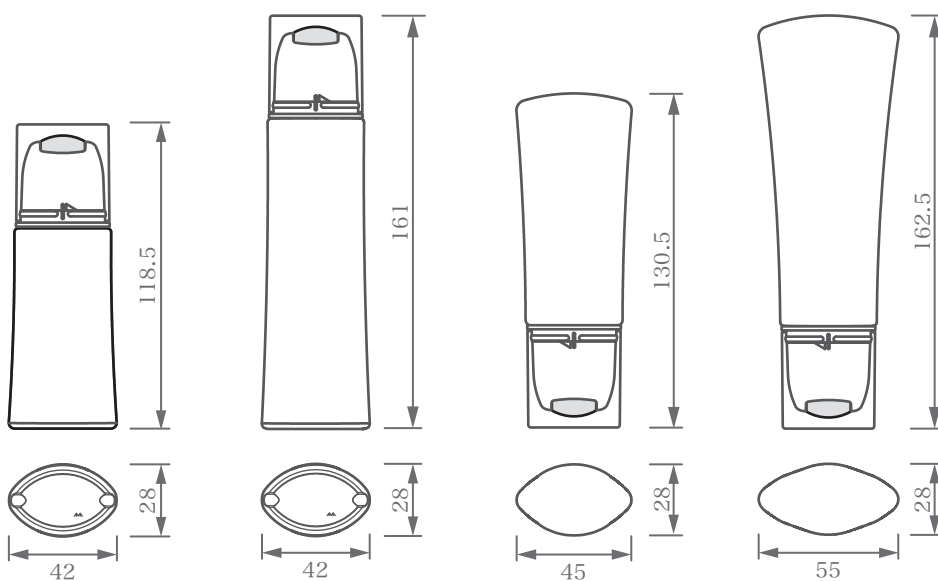
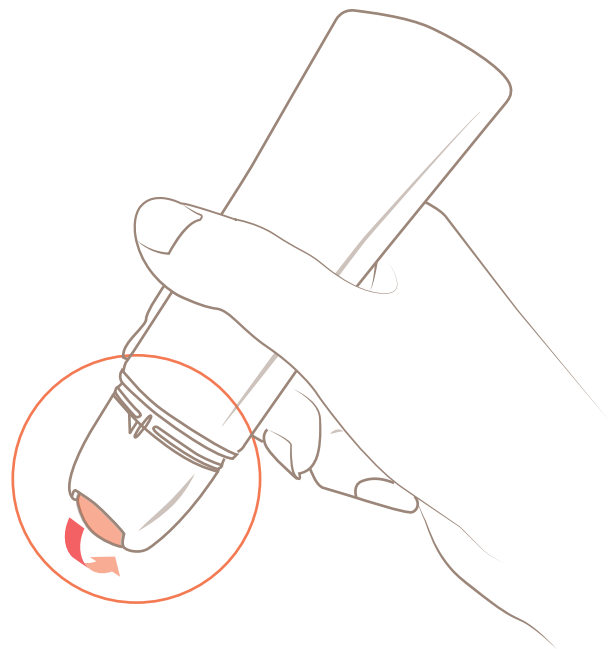
■ ON・OFF 機能付き

ローラーヘッド部分を回し、ON/OFFを切り替えて使用します。ローラーを肌に対して転がしながら、内容物を塗布していきます。

ヘッドは、肌あたりのいい丸みのある形状となっています。ステンレスローラーは、17mm幅のオーバル形状を採用しています。

■ 手にフィット!

持ちやすく、スクイズ性もあり、使用中にボトルが手から滑り落ちにくい形状になっています。



※ 材質: Bottle = HDPE+LDPE
ローラー CAP = PP+SUS304
オーバー CAP = PP

※ 成形方法: Bottle = ブロー
Cap = インジェクション

ROLLON-50

ROLLON-80

ROLLON-50D

ROLLON-80D