

DBI-II series

NEW!

メール便対応! **オーバル** 薄型
PET容器




※原寸サイズ

ポストサイズ (厚さ 30mm) に収まる、オーバルのボトルです。
陳列性・携帯性の良い形状です。
アメニティ・お試し用・旅行用・プチギフト等様々な
付属品と組み合わせ、用途に合わせてご使用下さい。

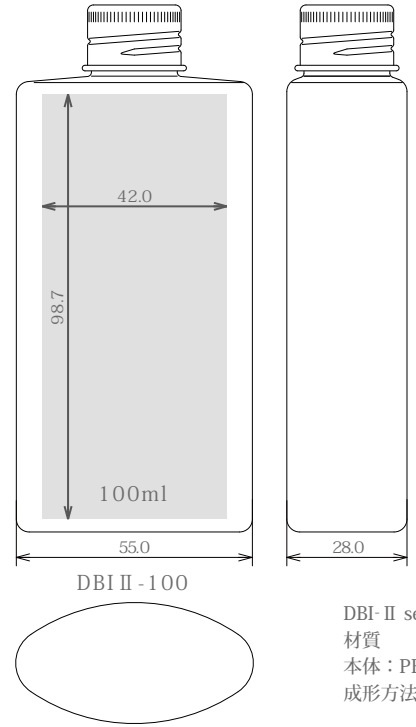
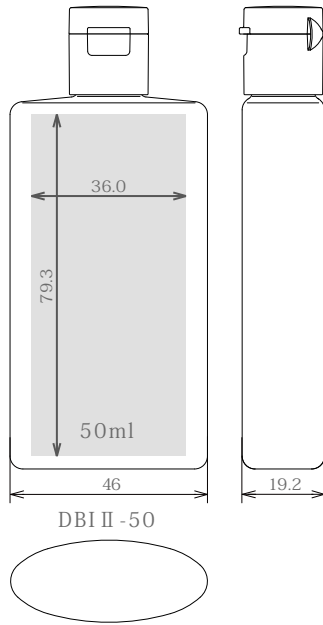
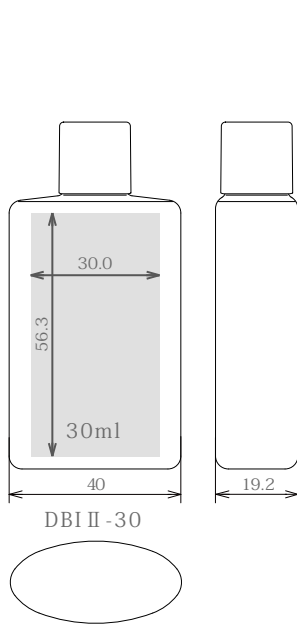
DBI-II series

メール便対応! 薄型PET容器

※ 成形方法の表記について: 「ISB」は、「インジェクションストレッチブロー」を表しています。
 ※ 製品図の  はパット印刷における最大範囲を示しています。

15/415用付属品

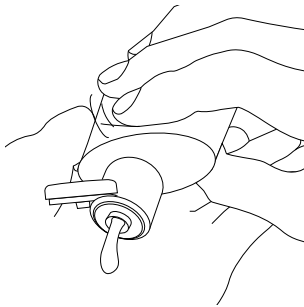
PPS用付属品



DBI-II series
 材質
 本体: PET ※
 成形方法: ISB

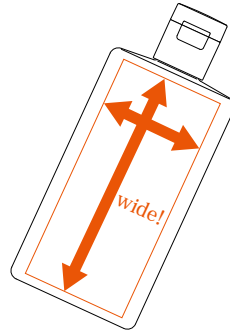
■ スクイズしやすい

薄肉設計でスクイズしやすい。



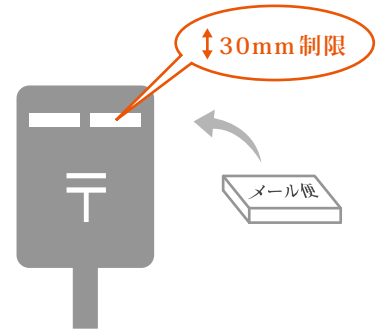
■ 広い表示スペース

印刷・ラベルによる表面が広く、
 広くグラフィックが有効です!
 裏面スペースも大きく表示がしやすい。



■ メール便対応サイズ

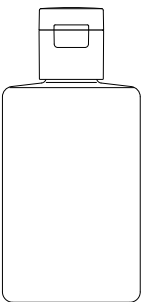
外箱の厚みも想定し、ボトルの
 厚みを最大28mm (100ml) に設定。
 軟包材に比べ、存在感があり、自立可能。
 薄型で携帯にも便利!



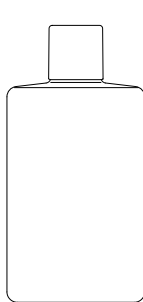
15/415口用の付属品ご紹介 (国際口部)

中栓仕様

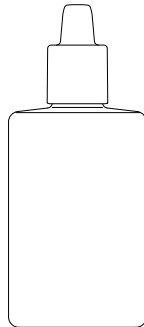
15-415用
ワンタッチCAP



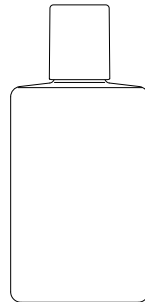
15-415用
インナーCAP



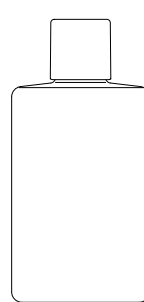
15-415用
ノズルCAP-L



15-415用
ノズル平CAP-S



15-415用平
CAP



竹本容器株式会社

本社 〒111-0036 東京都台東区松が谷2-21-5 TEL.03 (3845) 6101 (代)
 合羽橋ショールーム 〒111-0035 東京都台東区西浅草1-5-15 TEL.03 (3845) 6651 (代)
 大阪営業所 〒550-0005 大阪市西区西本町1-3-10 TEL.06 (6533) 3990 (代)

福岡営業所 〒810-0004 福岡市中央区渡辺通5-14-12 TEL.092 (715) 7331 (代)
 名古屋営業所 〒460-0002 名古屋市中区丸の内2-12-13 TEL.052 (222) 2711 (代)
 北海道営業所 〒078-8274 北海道旭川市工業団地4条3-1-34 TEL.0166 (36) 5595 (代)